

PONY 2400H/2500H

취급설명서

현대종합금속(주)

본 취급 설명서는 귀사의 담당자에게 전달하여 주십시오


목 차


1. 안전마크(심벌)에 대하여	3
2. 구성과 특성	5
3. 설치 및 접속	6
4. 용접 준비	7
5. 전면조작 스위치명칭	8
6. 용접 조작	9
7. 외부 접속 단자	11
8. 취급 시 주의사항	12
9. 보수 및 점검	13
10. 고장 진단	14
11. 용접 조건표	15
12. 전기도면	21


안전마크(심벌)에 대하여

본 용접기를 사용하면서 취급을 잘못할 경우 위험정도를 다음의 3가지 등급으로 분류합니다.
안전에 대한 주의 사항을 잘 읽은 후 바르게 사용하십시오.

1-1 심벌 등급 내용

	위험
	<p>잘못 취급하면 인체에 치명적 사망 또는 중상을 입는 절박한 위험이 발생할 수 있음.</p>
<p>전기적 충격(감전) 및 감전 사고</p> <p>통전부위에 잘못 접촉하면, 치명적인 충격 또는 심각한 상해의 원인이 될 수 있습니다. 입력전원 회로 및 용접기 내부 회로가 전원연결 상태가 되면 전기가 통전 상태이므로 주의하십시오. 올바르지 않는 설치와 부적절한 접지는 위험의 원인이 됩니다.</p> <ul style="list-style-type: none"> ▶ 전기가 통전하는 부분은 인체와의 접촉을 하지 마십시오. ▶ 간단한 점검 시 깨끗한 장갑을 착용하고 하십시오. ▶ 습기가 많고, 통풍이 안되는 장소에서 사용하지 마십시오. ▶ 설치 및 보수는 반드시 배전반 개폐기의 입력 측 전원을 차단하고 최소한 5분후에 케이스를 개방 하십시오. ▶ 입력전원 설치 및 해체 시에는 국제안전규격 및 국내안전규격을 참조 하십시오. ▶ 케이블 접속은 확실하게 하십시오. ▶ 입력케이블 및 출력케이블의 상태는 매일 1회 이상 정기적으로 확인 하십시오. 	

	위험
	<p>잘못 취급하면 인체에 치명적 사망 또는 중상을 입을 가능성이 있음.</p>
<p>용접시 화재 및 폭발 사고</p> <ul style="list-style-type: none"> ▶ 용접시 인화성 물질이 있는 곳은 피하십시오. ▶ 밀폐된 용기(파이프, 드럼, 탱크)에서 용접은 피하십시오. ▶ 작업시 내연성을 갖춘 작업복을 착용하십시오. ▶ 용접시 배출되는 가스는 인체에 유해합니다. 주의하십시오. ▶ 가스 bombe 취급부주의는 폭발 가능성이 있습니다. ▶ 케도금된 모재는 사용하지 마십시오. ▶ 아크 광선은 눈과 피부에 치명적일 수 있습니다. ▶ 자체 자장은 심장 박동치 착용자는 피하십시오. 	

	위험
	<p>잘못 취급하면 인체에 상해를 입히거나 물리적인 손해가 발생할 수도 있음.</p>
<p>부가적인 주의</p> <ul style="list-style-type: none"> ▶ 전자기장 에너지는 컴퓨터, 라디오 등 전자 장비등에 예민한 간섭을 초래합니다. ▶ 용접이 끝난 모재에 바로 접촉하지 마시오. ▶ 용접기 주변의 악세사리는 주기적으로 점검 하시오. ▶ 용접면의 차광도는 정격에 맞게 사용하십시오. ▶ 비산 먼지는 흠을 설치 하시오. ▶ 장비 이동시 2명이 1조가 되어 양쪽 손잡이를 잡으십시오. 	

1. 구성과 특성

폐사의 제품인 DC ARC 용접기를 구입하여 주신데 대해 감사합니다.

본 기종은 I.G.B.T를 장착한 초소형 경량의 고성능 인버터 DC ARC 용접기입니다. 본 기종은 용접 시 아크가 안정되고 미세하게 조정되며 사용자의 정의에 맞게 박판, 후판을 손쉽게 선택할 수 있으며 용착력이 뛰어난 용접기입니다. 안전 작업에 대한 올바른 인식과 바른 사용 방법을 이해하기 위해 사용전에 반드시 취급 설명서를 읽고 정확한 사용법으로 사용하시길 바랍니다.

#표1. 정격 사양

종 합 명 칭		400A	500A
입 력 전 압	V	220/380V/440V	
상 수	∅	3PH	
정 격 주 파 수	HZ	50/60 공용	
정 격 입 력	KVA	18	24
	KW	15	20
정격출력전류	A	400A	500A
출력부하범위	V	12~42	12~45
출력전류범위	A	50~400A	50~500A
최고무부하전압	V	70V	70V
정 격 사 용 율	%	60	
외 형 치 수	M/M	390*520*620	410*600*740
중 량	KG	55	67

※정격 입력 전압에 초과하는 곳에서는 사용하지 마십시오.

#표2 표준 구성품

항 목	기 종		수 량
	400A	500A	
MAIN POWER	400A	500A	1식
용 접 홀 더	WFMMA-500A	WFMMA-600A	1식
용접케이블	38SQ	38SQ	1식
어스케이블	38SQ*3M	38SQ*3M	1식

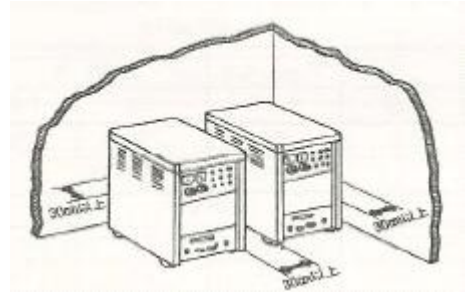
아래 항목은 표준 품목으로 출고 합니다.
홀더 케이블을 5M를 기준으로 출고합니다.

2. 설치 및 접속

2.1 설치장소

본 기종은 다음의 장소에서 사용하십시오.

- (1) 실내외 건조한 곳에 벽이나 물건으로부터 최소 30cm 이상 떨어진 장소.
- (2) 직사광선, 비, 바람으로부터 보호 받는 곳.
- (3) 주변온도가 -10~40℃인 장소
- (4) 표고 1000m 이내의 장소.



2.2 접지 시 주의 사항

- (1) 용접기를 접지하지 않으면 케이스에 전류가 흘러 동작불안전과 안전사고의 원인이 되므로 반드시 접지 공사를 하십시오.
- (2) 접지방법은 “접지” 라고 표기된 단자에 8mm 이상의 접지 도선을 연결하여 주십시오. 접지 공사를 실시 할 때에는 반드시 배전반 개폐기를 차단 후 접지 도선을 접속하십시오.
- (3) 모재를 목재 등 절연체 위에 놓고 작업을 할 때에는 모재를 접지 하십시오.
- (4) 전원 배전반의 어스와 용접기의 어스 사이에 수영장, 연못이 있어서 누설전류가 연못에 흐르는 장소는 접지와 병렬로 양접지간을 케이블로 연결시켜 누설전류가 케이블로 흐르도록 감안하여 주십시오.

2.3 전원 설비용량과 접속케이블

본 용접기의 전압은 정격입력전압으로 사용하십시오. 본 기계는 입력전압 보상회로가 설치되어 있기 때문에 입력전압이 ±10% 범위 내에서는 정상 사용이 가능 합니다. 만약 이 범위를 초과하면 기계에 트러블을 초래할 수 있습니다. 입력케이블과 휴즈의 용량은 표4를 참조 하십시오.

#표4. 케이블 및 전원설비

종 합 명 칭		300A	400A	500A
설 비 용 량	KVA	12이상	16이상	26.5이상
전 압 상 수	V	3PH		
휴 즈	A	40	65	80
1 차 케 이 블	mm	8이상	14이상	22이상
모 재 케 이 블	mm	38mm	60mm	80mm
접 지 케 이 블	mm	15mm이상		

2.4 환기

아크 용접법에서는 쉴드가스가 아크를 고온에서 분해하여 극히 일부의 일산화탄소를 만듭니다. 따라서 넓이가 적당한 작업장에서는 자연환기로 충분하지만 협소한 장소에서는 적당하게 환기하여 주십시오.



2.5 전기 시스템의 접속(배전반 개폐기를 OFF하여 주십시오)

단, 한곳에 접속불량이 발생하여도 만족스러운 용접을 실현할 수 없습니다.
연결선은 공구를 사용하여 확실하게 조여 주십시오.

(1) 입력전원의 접속

도면1을 참조하여 정확하게 연결하시고 도표3을 기준으로 전선을 연결하여 주시고 정격용량을 무시하고 설치하시면 위험한 사고가 발생할 수 있습니다.

주1) 안전을 위하여 휴즈차단기를 설치하여 주십시오.

휴즈차단기를 설치할 경우 표3에서 제시된 휴즈용량이 정격용량이라면 전류가 정격전류의 600%일 때 1초내에 작동할 수 있는 차단기를 설치하여 주십시오.

사용된 차단기 용량이 작으면 인버터 용접기의 전원 투입시 휴즈가 끊어지는 현상이 발생할 수 있으므로 참조하시기 바랍니다.

주2) 누전 차단기를 사용할 경우에는 300mA 이상 감지할 수 있는 것으로 사용하여 주십시오.

(2) 출력측의 접속

도면1을 참조하여 정확하게 연결하여 주십시오.

출도라인을 플러스로 모재를 마이너스로 연결하여 주십시오.

(3) 접지

안전을 위하여 인버터 용접기의 뒷면에 접지단자가 설치되어 있습니다.

14mm이상의 케이블로 확실하게 접속하여 주십시오.

(4) 엔진 발전기와 함께 사용할 경우

엔진 발전기와 함께 용해야할 경우 표3에서 제시된 전원설비 용량보다 큰 엔진 발전기를 사용하여 주십시오.

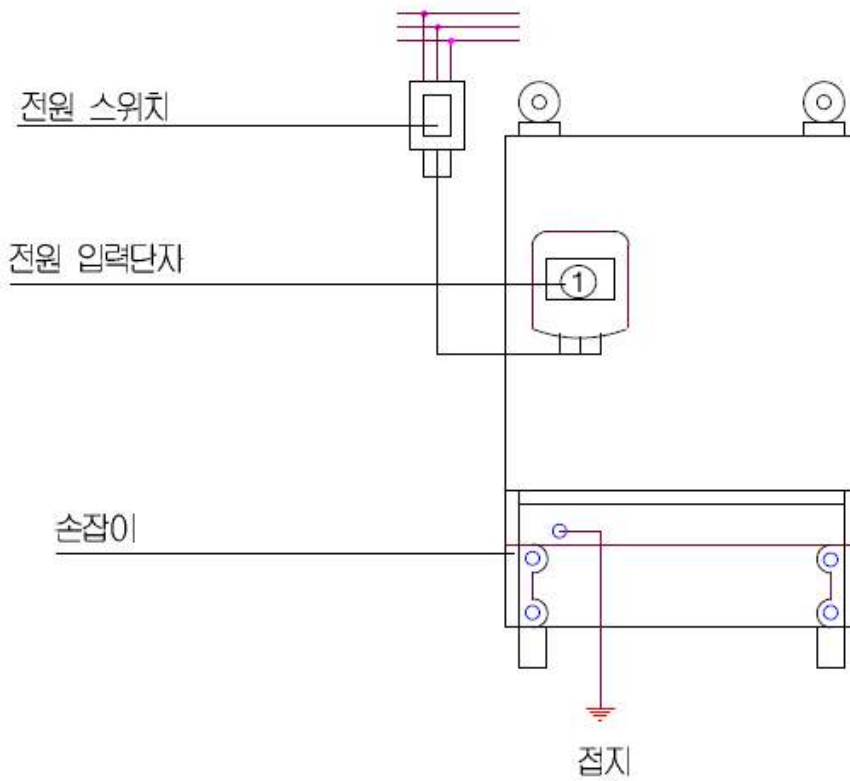
인버터 용접기의 전원 스위치가 투입된 상태에서 엔진 발전기를 정격전압으로 가동하지 말고 ON부터 가동시켜 용접기에 전압을 인가하는 방법을 사용하십시오.

용접기 전원스위치는 반드시 차단상태에서 엔진 발전기를 가동시켜 주십시오.

반도체에 순간과도전압의 인가는 고장의 원인이 됩니다.

또한, 발전기 전압파형이 찌그러짐이 많으면 과전압 검출회로가 동작하여 정지하므로 용량이 크고 찌그러짐이 적은 발전기를 사용하십시오.


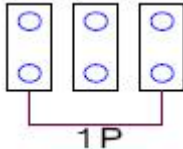
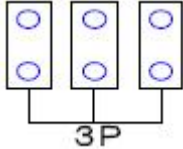
도면1. 400A 500A 후면 접속도



DC ARC 400A/500A

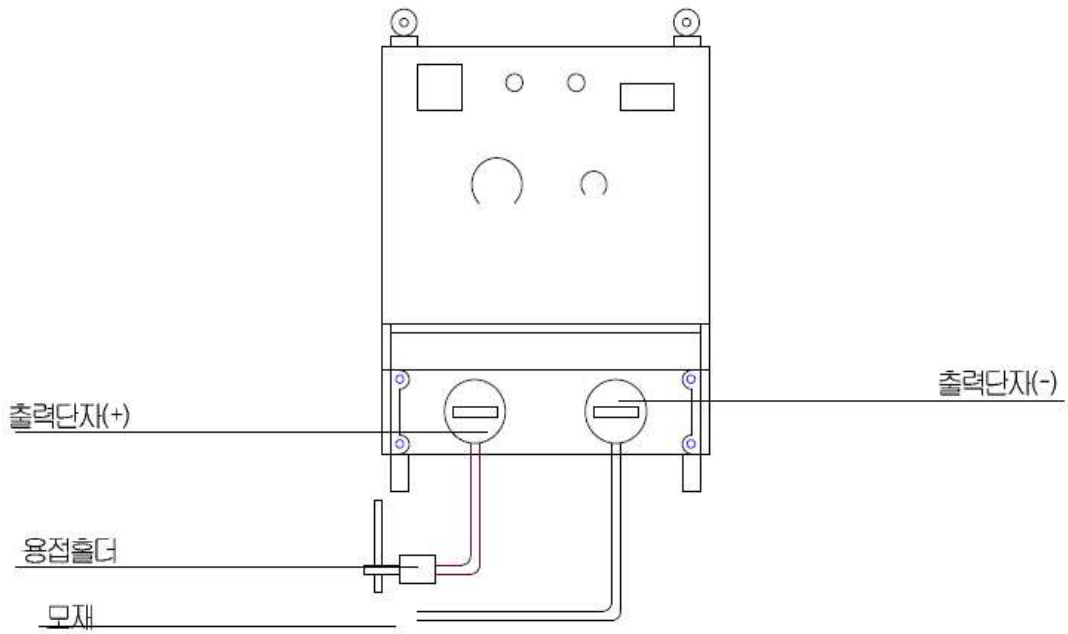
※ 용접기 1대당 전원스위치 1개로 하시오.


■ 전원 입력단자 연결

위 형	단 상	삼 상
		

※ 입력단자 취부시 터미널 단자는 확실히 조여주십시오.

도면2. 400A, 500A 전면 접속도



경 고	
	<ol style="list-style-type: none"> 1. 각 부위의 명칭을 숙지하시고 사용 시 문제가 발생하면 즉시 관련 부서에 연락할 것. 2. 연결부분은 느슨함이 없도록 할 것. 3. 관리소홀로 인체에 상해를 입을 수 있음.

3. 용접 준비

3.1

순서	항 목	내 용
1	전원접속	<ul style="list-style-type: none"> - 입력전원 확인 - 퓨즈 및 개폐기 용량확인 - 후면 접속도 참조
2	배전반의 개폐기를 ON 하고 용접기 전원스위치를 ON한다.	- ①전원스위치를 ON하면 ③전원표시등이 점등되고 냉각용 FAN이 회전한다.
3	준비완료	

5. 사용시 주의사항

5.1 이상 모니터

사용 중 이상 모니터가 작동되면 출력은 자동적으로 차단됩니다. 이때 아래표에 따라 점검하여 주십시오.

#표4 이상 모니터의 점검

모니터 램프의 점등상태	점검 및 처리
램프가 점멸한다.	입력전압 : 정격 전압의 ± % 확인한다. 온도상승 : 외부온도와 내부온도가 상승하면 간혹 온도센서가 작동하여 정지할 수 있습니다. 이때는 전원을 차단하지 말고 냉각팬만 작동하도록 하십시오.
램프가 점등된다.	과전류 : 1차측 DIODE, I.G.B.T 결함 2차측 DIODE 결함

5.2 전원 스위치 트립

- (1) 1차 전압이 과다 상태로 유입되면 전원스위치가 자동 트립하게 됩니다.
전원 스위치가 자동 트립 될 경우에는 원인을 분명히 밝혀 처리하고 나서 재투입 하십시오.
무리한 재투입을 시도하면 새로운 문제를 초래할 수 있습니다. 단, 처리가 불가능할 경우에는 A/S를 신청하십시오.
- (2) 용접기를 이동할때에는 함부로 다루거나 떨어뜨리지말고 무리한 충격을 가하지 마십시오.

5.3 안전작업

- (1) 용접은 가능한 콘크리트 바닥에서 작업하고 습한 곳이나 금속 바닥에서는 감전의 우려가 있으므로 피해주십시오.
- (2) 작업주변에는 인화성 물질이 있는가 확인하고 있으면 충분히 멀리하여 주십시오.
작업 종료 후에는 주변을 점검하고 불씨가 될 가능성이 있는 물질은 제거하십시오.
- (3) 용접 중에 바람이 불면 차단막을 하여 주십시오. 용접부위에 산소가 유입되면 용접부위에 용입상태가 불안정하게 됩니다.
- (4) 용접 시 통전이 잘 되도록 접속부는 확실히 체결하여 주십시오. 접속부의 접촉과 체결상태가 불안정하면 케이블이 손상되거나 무익한 전력을 소비하게 됩니다. 특히, 접지는 감전방지를 위해 반드시 설치하여 주십시오.
- (5) 본 용접기로 GOUGING 작업을 하지 마십시오.
- (6) 용접 시 강한 자외선을 포함하고 있으므로 눈, 얼굴, 손 등은 용접면, 장갑, 용접작업복을 착용하고 작업을 하십시오.

#표5 차광유리

차 광 번 호	용 접 전 류
NO 9~NO 11	75A~200A
NO 12~NO 13	200A~400A
NO 14	400A이상

6. 보수 및 점검

용접기를 안전하고 효율적으로 사용하기 위해서는 정기적인 점검이 필요합니다. 내부단자와

외부단자 점검 시 반드시 입력 전원 개폐기를 차단한 후 작업을 시작하시기 바랍니다. 사용 직후 점검을 실시할 경우 내부회로 콘덴서에 전압이 충전되어 있으므로 작업을 마치고 약 5분간 대기 후 케이스를 열고 점검을 시작하여 주십시오.

6.1 점검계획

평상시 점검사항	3~6개월마다 점검
(1) 스위치가 확실하게 동작 하는가 (2) 냉각팬이 스위치 ON,OFF에 의해 원활하게 회전하고 앞면으로 배기가 잘되는가 (3) 이상한 진동,소음,냄새가 없는가 (4) 용접케이블 및 접속부에 이상한 열은 없는가 (5) 각 접속부가 느슨하지 않는가 (6) 케이블에 흠이있어 절연불량의 요소는 없는가	(1) 먼지제거 건조한 압축공기로 불어 먼지를 제거 한다. 변압기, 리액터, 권선간에 여백, 반도체는 특히 정성껏 청소하여 주십시오. (2) 전기적 접속부분의 점검 입력측 출력측 단자 등의 외부배선과의 접속부나 배선의 접선부 등의 조임 볼트가 느슨하거나 녹이 슬어 접촉이 나쁜곳이 있는지 점검하십시오. 볼트의 풀림은 조이고 녹등은 줄로 닦아 금속 면과의 충분히 접속이 되도록 해주십시오. (3) 접지선 어스선이 잘 접지되어 있는지 확인해 주십시오.
연 간 종 합 보 수	
불량부품의 교환, 케이스보수, 배선노화부의 보강 등, 불량부품의 교환은 월례 점검 때 준비된 것으로 교환해 주십시오. 절연저항은 제어장회로와 케이스간에 1메가오옴이상 되어야 하고 그 이하일때는 열화부의 절연보강 및 수리가 필요 합니다.	

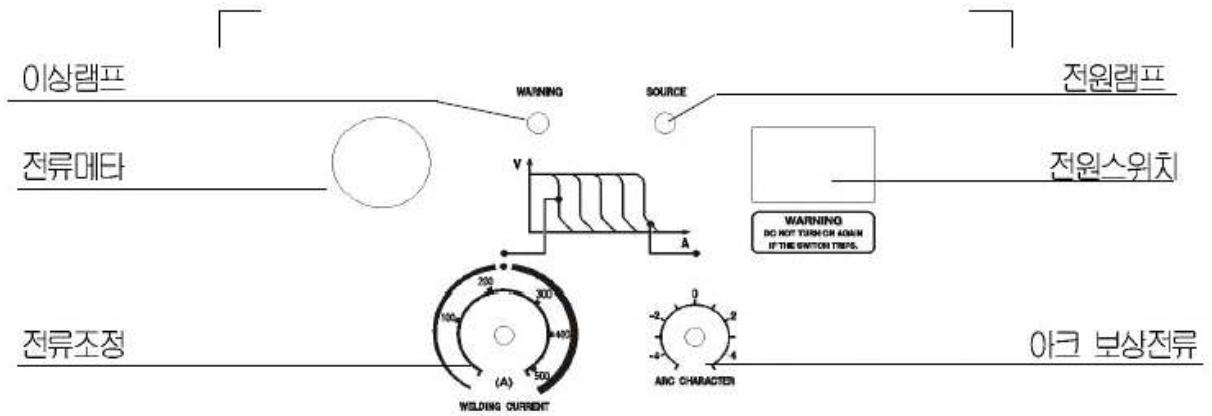
6.2 유지관리

- (1) 본 용접기는 냉각FAN에 의해 케이스 뒷면에서 외부공기를 흡입하는 방법으로 반도체, 리액터, 변압기 등에 철분이나 먼지를 흡입하여 반도체의 방열을 나쁘게 하거나 노화시키며 변압기, 리액터의 절연을 나쁘게 합니다. 정기적으로 분해하여 내부에 쌓여있는 기타의 흡입 물을 청소하여 주십시오.
- (2) 청소는 건조한 압축공기를 이용하여 간단히 제거할 수 있습니다.
 특히, 반도체나 리액터 부분은 정성껏 청소하여 주십시오.

※ 상기사항을 이행할 경우 반드시 1차측 개폐기를 차단하고 작업하십시오.

4. 판넬 스위치 선택과 조정

도면2 인버터 DC ARC 용접기의 조작 기능



DC ARC 500A



<p>주 의</p>	
	<ol style="list-style-type: none"> 1. 잘못된 조작은 용접기의 수명을 단축할 수 있습니다. 2. 충분히 숙지하여 불필요한 요소를 줄입니다. 3. 이상이 있을 시 안전관리 요원에게 연락하십시오.